

**OR-OD-6060WLX3**  
**OR-OD-6061WLX3**  
**OR-OD-6062WLX3**  
**OR-OD-6075WLX3**

**OR-OD-6060WLX4**  
**OR-OD-6061WLX4**  
**OR-OD-6062WLX4**  
**OR-OD-6075WLX4**

(ENG) Operating and instalation instructions  
(PL) Instrukcja obsługi i montażu  
(DE) Bedienungs- und Montageanleitung  
(FR) Notice d'utilisation et d'installation  
(RU) Инструкция по эксплуатации и установке

**ORNO-LOGISTIC Sp. z o.o.**

ul. Rolników 437  
44-141 Gliwice  
tel. 32 43 43 110

**(ENG) IMPORTANT!**

Before using the device, read this Service Manual and keep it for future use. Any repair or modification carried out by yourselves results in loss of guarantee. The manufacturer is not responsible for any damage that can result from improper device installation or operation.

In view of the fact that the technical data are subject to continuous modifications, the manufacturer reserves a right to make changes to the product characteristics and to introduce different constructional solutions without deterioration of the product parameters or functional quality.

The latest version of the Manual can be downloaded from [www.orno.pl](http://www.orno.pl). Any translation/interpretation rights and copyright are reserved in relation to this Manual.

1. The product is designed for internal use.
2. Disconnect the power supply before any activities on the product.
3. Do not look at LEDs directly from up close.
4. Do not immerse the device in water or another fluids.
5. Do not cover the device during its operation.
6. Do not operate the device when its housing is damaged.
7. Do not open the device and do not repair it by yourselves.
8. Do not use the device contrary to its dedication.
9. The product is not dismountable. In case of light source damage, it is irreparable.

**(PL) WAŻNE!**

Przed rozpoczęciem korzystania z urządzenia, należy zapoznać się z niniejszą instrukcją obsługi oraz zachować ją na przyszłość. Dokonanie samodzielnych napraw i modyfikacji skutkuje utratą gwarancji. Producent nie odpowiada za uszkodzenia mogące wynikać z nieprawidłowego montażu czy eksploatacji urządzenia.

Z uwagi na fakt, że dane techniczne podlegają ciągłym modyfikacją, Producent zastrzega sobie prawo do dokonywania zmian dotyczących charakterystyki wyrobu oraz wprowadzania innych rozwiązań konstrukcyjnych nie pogarszających parametrów i walorów użytkowych produktu.

Najnowsza wersja instrukcji do pobrania na stronie [www.orno.pl](http://www.orno.pl). Wszelkie prawa do tłumaczenia/interpretowania oraz prawa autorskie niniejszej instrukcji są zastrzeżone.

1. Produkt przeznaczony do użytku wewnętrznego.
2. Wszelkie czynności wykonuj przy odłączonym zasilaniu.
3. Nie patrz bezpośrednio w stronę diod LED z bliskiej odległości.
4. Nie zanurzaj urządzenia w wodzie i innych płynach.
5. Nie przykrywaj urządzenia podczas pracy.
6. Nie obsługuj urządzenia gdy uszkodzona jest obudowa.
7. Nie otwieraj urządzenia i nie dokonuj samodzielnych napraw.
8. Nie używaj urządzenia niezgodnie z jego przeznaczeniem.
9. Produkt nierozbieralny. W przypadku uszkodzenia źródła światła nie nadaje się do naprawy.

**(DE) WICHTIG!**

Machen Sie sich mit dem Inhalt der Bedienungsanleitung vertraut, bevor sie mit der Nutzung der Anlage beginnen. Die Durchführung eigenmächtiger Reparaturen und Modifikationen hat den Verlust der Garantie zur Folge. Der Hersteller haftet für Beschädigungen nicht, die sich aus der nicht fachgerechten Montage oder Einsatz der Anlage ergeben.

Da technische Daten ständigen Modifikationen unterliegen, behält sich der Hersteller das Recht vor, Änderungen bezüglich Erzeugnischarakteristik und anderer Konstruktionsänderungen vorzunehmen, die Parameter und Nutzwerte des Produkts nicht beeinträchtigen.

Die neuste Version der Bedienungsanleitung ist verfügbar zum Download unter [www.orno.pl](http://www.orno.pl). Alle Rechte auf Übersetzung/Auslegung sowie Urheberrechte dieser Bedienungsanleitung sind vorbehalten.

Anmerkungen zur Anleitung

1. Produkt nur zum Innengebrauch.
2. Alle Arbeiten dürfen nur bei abgeschalteter Stromversorgung durchgeführt werden.
3. Schauen Sie nie direkt auf die LEDs aus einem Nahbereich.
4. Tauchen Sie die Einrichtung niemals in Wasser oder anderen Flüssigkeiten.
5. Bei der Arbeit decken Sie die Einrichtung nie ab.
6. Bedienen Sie die Einrichtung nicht, wenn das Gehäuse beschädigt ist.
7. Öffnen Sie die Einrichtung nicht und führen Sie keine selbstständigen Reparaturen aus.
8. Verwenden Sie die Einrichtung nur ordnungsgemäß.
9. Das Produkt darf nicht zerlegt werden. Bei Beschädigung der Lichtquellen kann nicht repariert werden.

**(FR) IMPORTANT !**

Avant d'utiliser l'appareil pour la première fois, lisez cette notice d'utilisation et gardez-la précieusement pour toute utilisation future de l'appareil.

Les réparations et les modifications effectuées par un non professionnel entraînent une perte de garantie. Le fabricant décline toute responsabilité des dommages qui pourraient résulter d'une mauvaise installation ou exploitation de l'appareil.

Étant donné que les spécifications techniques peuvent être modifiées, le fabricant se réserve le droit d'apporter des modifications aux caractéristiques techniques du produit et d'introduire d'autres solutions qui n'ont pas d'impact sur les paramètres techniques et la facilité d'utilisation de l'appareil.

La dernière version du manuel d'utilisation est disponible en téléchargement libre sur le site internet [www.orno.pl](http://www.orno.pl). Tous les droits de traduction/d'interprétation et les droits d'auteur de ce manuel sont réservés.


1. Le produit est destiné à un usage interne.
2. Effectuer toutes les activités avec l'alimentation coupée.
3. Ne pas regarder directement les LED de près.
4. Ne pas immerger l'appareil dans l'eau et d'autres liquides.
5. Ne pas couvrir la machine pendant le fonctionnement.

6. Ne pas faire fonctionner l'appareil lorsque le boîtier est endommagé.
7. Ne pas ouvrir l'appareil et ne pas faire des réparations soi-même.
8. Ne pas utiliser l'appareil qu'à sa fonction prévue.
9. Produit non-démontable. Dans le cas d'une défaillance de la source lumineuse, il n'est pas réparable.

**(RU) ВАЖНЫЙ!**

Перед началом использования устройства необходимо изучить настоящую инструкцию по эксплуатации и сохранить ее для будущего использования. Самостоятельный ремонт и модификация приводят к потере гарантии. Производитель не несет ответственности за повреждения, которые могут возникнуть из-за неправильного монтажа или эксплуатации устройства. Ввиду постоянных модификаций технических данных Производитель оставляет за собой право вносить изменения в описание изделия и вносить прочие конструкционные изменения, не влияющие отрицательно на параметры и эксплуатационные качества изделия. Последняя версия инструкции доступна для скачивания на сайте [www.orto.pl](http://www.orto.pl). Все права на перевод/интерпретацию и авторские права настоящей инструкции защищены.

1. Продукт предназначен для внутреннего пользования.
2. Все действия следует выполнять при отключенном электропитании.
3. Не смотрите непосредственно в сторону светодиодов LED с близкого расстояния.
4. Не опускайте оборудование в воду либо другие жидкости.
5. Не накрывайте оборудование во время его работы.
6. Не пользуйтесь оборудованием в случае повреждения его корпуса.
7. Не открывайте оборудование и не проводите самостоятельных ремонтов.
8. Не используйте оборудование не по назначению.
9. Продукт не подлежит разборке. В случае повреждения источника света проведение ремонта не является возможным.

|   |            |  |
|---|------------|--|
|  | <b>ENG</b> | Produced after 29th July 2005 Waste electrical products should not be disposed with household waste. Please recycle where facilities exist. Check with Your Local Authority or retailer for recycling advice.  |
|   | <b>PL</b>  | Każde gospodarstwo jest użytkownikiem sprzętu elektrycznego i elektronicznego, a co za tym idzie potencjalnym wytwórcą niebezpiecznego dla ludzi i środowiska odpadu, z tytułu obecności w sprzęcie niebezpiecznych substancji, mieszanin oraz części składowych. Z drugiej strony zużyty sprzęt to cenny materiał, z którego możemy odzyskać surowce takie jak miedź, cyna, szkło, żelazo i inne. Symbol przekreślonego kosza na śmieci umieszczony na sprzęcie, opakowaniu lub dokumentach do niego dołączonych oznacza, że produktu nie wolno wyrzucać łącznie z innymi odpadami. Oznakowanie oznacza jednocześnie, że sprzęt został wprowadzony do obrotu po dniu 13 sierpnia 2005 r. Obowiązkiem użytkownika jest przekazanie zużytego sprzętu do wyznaczonego punktu zbiórki w celu właściwego jego przetworzenia. Informacje o dostępnym systemie zbierania zużytego sprzętu elektrycznego można znaleźć w punkcie informacyjnym sklepu oraz w urzędzie miasta/gminy. Odpowiednie postępowanie ze zużytym sprzętem zapobiega negatywnym konsekwencjom dla środowiska naturalnego i ludzkiego zdrowia! |
|   | <b>DE</b>  | Gemäß Vorschriften des Gesetzes vom 29. Juli 2005 über die Entsorgung von Elektro- und Elektronik-Altgeräten ist es verboten, Altgeräte mit dem durchgestrichenen Mülleimer-Zeichen mit anderen Abfällen zu mischen. Der Benutzer ist verpflichtet, die Elektro- und Elektronik-Altgeräte bei einer Sammelstelle für die Wiederaufbereitung von Elektro- und Elektronik-Altgeräten abzugeben.  |
|   | <b>FR</b>  | Conformément aux dispositions de la loi du 29 juillet 2005 relatives aux déchets électriques et électroniques, il est interdit de placer l'appareil usagé avec d'autres déchets usés comportant le symbole d'une poubelle barrée. L'utilisateur, s'il désire jeter son équipement électronique et électrique, est obligé de le déposer dans un point de collecte d'équipement usagé.   |
|   | <b>RU</b>  | Согласно Закону от 29 июля 2005 г. об отработанных электрических и электронных приборах запрещается помещать вместе с другими отходами отработанные устройства, маркированные символом перечеркнутого контейнера. Отработанные электрические и электронные приборы необходимо сдавать в пункты приема отработанных устройств.  |

07/2018



## (ENG) Operating and instalation instructions

### Downlight LETI LED

| TECHNICAL DATA   |       |               |           |                    |   |                    |            |              |                     |
|--|-------|---------------|-----------|--------------------|---|--------------------|------------|--------------|---------------------|
| Model  | Power | Luminous flux | LED's qt. | Colour temperature | CRI (Ra)  | Dimensions         | Net weight | Power supply | Working temperature |
| OR-OD-6060WLX3   | 9W    | 480lm         | 48        | 3000K              | 80  | 122 x 122 x 34,5mm | 0,2 kg     | 170-250V~    | -20°C~40°C          |
| OR-OD-6060WLX4   |       |               |           | 4000K              |   |                    |            |              |                     |
| OR-OD-6061WLX3   | 12W   | 780lm         | 64        | 3000K              |   | 172 x 172 x 34,5mm | 0,34 kg    |              |                     |
| OR-OD-6061WLX4   |       |               |           | 4000K              |   |                    |            |              |                     |
| OR-OD-6062WLX3   | 18W   | 1300lm        | 96        | 3000K              |   | 227 x 227 x 34,5mm | 0,56 kg    |              |                     |
| OR-OD-6062WLX4   |       |               |           | 4000K              |   |                    |            |              |                     |
| OR-OD-6075WLX3   | 24W   | 1900lm        | 120       | 3000K              |   |                    |            |              |                     |
| OR-OD-6075WLX4   |       |               |           | 4000K              |   |                    |            |              |                     |
| INSTALLATION (fig.1)   |       |               |           |                    | SAFETY AND MAINTENANCE  |                    |            |              |                     |
| 1. Note: When connecting the device, make sure that the main power supply is switched off.<br>The electric wiring has to be connected according to the instruction and the regulations in force.<br>2. Connect the conductors to the connector terminals (L-phase, N-neutral). |       |               |           |                    | Maintenance shall be carried out after the power supply is disconnected and the luminaire gets cold.<br>Clean with delicate and dry cloths only.<br>Do not use chemical cleansers.<br>Do not cover the product.<br>Provide free air access. |                    |            |              |                     |

## (PL) Instrukcja obsługi i montażu

### Oprawa podtynkowa, downlight LETI LED

| OPIS I ZASTOSOWANIE:  |     |                   |           |       |          |                    |            |           |             |
|---|-----|-------------------|-----------|-------|----------|--------------------|------------|-----------|-------------|
| Oprawa przeznaczona do montażu natynkowego jest połączeniem tradycyjnej obudowy typu plafon, z nowoczesną technologią opartą na diodach LED SMD2835. Wykonana jest ze stopu aluminium, z mlecznym szkłem akrylowym typu PMMA oraz posiada wbudowany zasilacz LED. Wyrób przeznaczony jest do stosowania w gospodarstwach domowych i ogólnego przeznaczenia, wewnątrz pomieszczeń. |     |                   |           |       |          |                    |            |           |             |
| DANE TECHNICZNE   |     |                   |           |       |          |                    |            |           |             |
| Model   | Moc | Strumień świetlny | Ilość LED | CCT   | CRI (Ra) | Wymiary            | Waga netto | Zasilanie | Temp. pracy |
| OR-OD-6060WLX3  | 9W  | 480lm             | 48        | 3000K | 80       | 122 x 122 x 34,5mm | 0,2 kg     | 170-250V~ | -20°C~40°C  |
| OR-OD-6060WLX4  |     |                   |           | 4000K |          |                    |            |           |             |
| OR-OD-6061WLX3  | 12W | 780lm             | 64        | 3000K |          | 172 x 172 x 34,5mm | 0,34 kg    |           |             |

|   |     |        |     |       |  |                    |         |  |  |
|---|-----|--------|-----|-------|--|--------------------|---------|--|--|
| OR-OD-6061WLX4  |     |        |     | 4000K |  |                    |         |  |  |
| OR-OD-6062WLX3  | 18W | 1300lm | 96  | 3000K |  | 227 x 227 x 34,5mm | 0,56 kg |  |  |
| OR-OD-6062WLX4  |     |        |     | 4000K |  |                    |         |  |  |
| OR-OD-6075WLX3  | 24W | 1900lm | 120 | 3000K |  |                    |         |  |  |
| OR-OD-6075WLX4  |     |        |     | 4000K |  |                    |         |  |  |
| <b>INSTALACJA (rys. 1)</b>  |     |        |     |       | <b>BEZPIECZEŃSTWO i KONSERWACJA</b>  |                    |         |  |  |
| <p>1. Uwaga: podczas podłączania urządzenia należy upewnić się czy wyłączone zostało główne zasilanie.<br/>Przewody elektryczne muszą być podłączone zgodnie z instrukcją oraz obowiązującymi przepisami.</p> <p>2. Podłącz przewody do zacisków złączki (L-fazowy, N-neutralny).</p> |     |        |     |       | <p>Konserwację wykonywać należy przy odłączonym zasilaniu po wystygnięciu oprawy.<br/>Czyścić wyłącznie delikatnymi i suchymi tkaninami.<br/>Nie używać chemicznych środków czyszczących.<br/>Nie zakrywać wyrobu.<br/>Zapewnić swobodny dostęp powietrza.</p> |                    |         |  |  |

**(DE) Bedienungs- und Montageanleitung  
Downlight LETI LED**

| TECHNISCHE DATEN  |          |             |     |                |  |                    |              |                     |                    |
|---|----------|-------------|-----|----------------|--|--------------------|--------------|---------------------|--------------------|
| Model   | Leistung | Lichtstrahl | LED | Farbtemperatur | CRI (Ra)   | Größe              | Nettogewicht | Spannungsversorgung | Betriebstemperatur |
| OR-OD-6060WLX3  | 9W       | 480lm       | 48  | 3000K          | 80   | 122 x 122 x 34,5mm | 0,2 kg       | 170-250V~           | -20°C~40°C         |
| OR-OD-6060WLX4  |          |             |     | 4000K          |  |                    |              |                     |                    |
| OR-OD-6061WLX3  | 12W      | 780lm       | 64  | 3000K          | 80   | 172 x 172 x 34,5mm | 0,34 kg      | 170-250V~           | -20°C~40°C         |
| OR-OD-6061WLX4  |          |             |     | 4000K          |  |                    |              |                     |                    |
| OR-OD-6062WLX3  | 18W      | 1300lm      | 96  | 3000K          | 80   | 227 x 227 x 34,5mm | 0,56 kg      | 170-250V~           | -20°C~40°C         |
| OR-OD-6062WLX4  |          |             |     | 4000K          |  |                    |              |                     |                    |
| OR-OD-6075WLX3  | 24W      | 1900lm      | 120 | 3000K          | 80   |                    |              | 170-250V~           | -20°C~40°C         |
| OR-OD-6075WLX4  |          |             |     | 4000K          |  |                    |              |                     |                    |
| <b>INSTALLATION (Abb.1)</b>   |          |             |     |                | <b>SICHERHEIT UND WARTUNG</b>  |                    |              |                     |                    |
| <p>1. Achtung: Beim Anschluss der Einrichtung vergewissern Sie sich, dass der Hauptschalter ausgeschaltet ist.<br/>Elektrische Leitungen müssen gemäß der Anleitung und geltenden Vorschriften angeschlossen werden.</p> <p>2. Schließen Sie die Leitungen an die Klemmen (L - stromführende Leitung, N-Neutralleitung) an.</p> |          |             |     |                | <p>Die Wartung ist bei ausgeschalteter Stromversorgung, nachdem die Leuchte abgekühlt ist, durchzuführen.<br/>Reinigen Sie die Leuchte ausschließlich mit weichen und trockenen Tüchern.<br/>Verwenden Sie keine chemischen Reinigungsmittel.<br/>Decken Sie die Leuchte nicht zu.<br/>Sichern Sie die Zufuhr einer ausreichenden Luftmenge.</p> |                    |              |                     |                    |

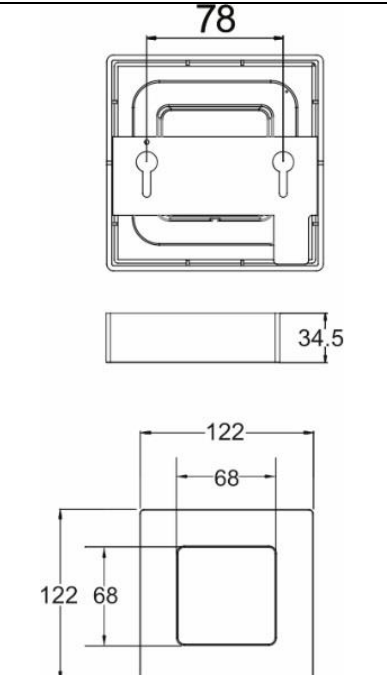
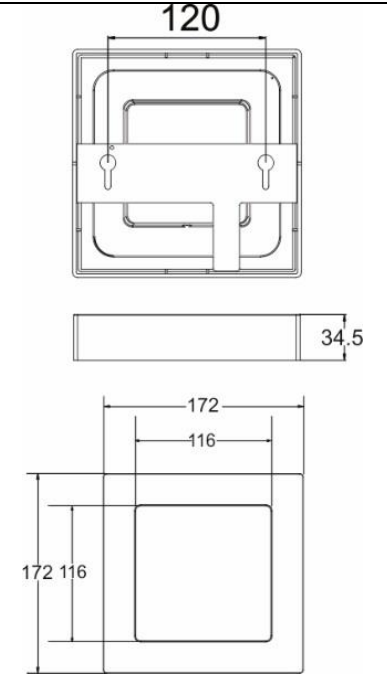
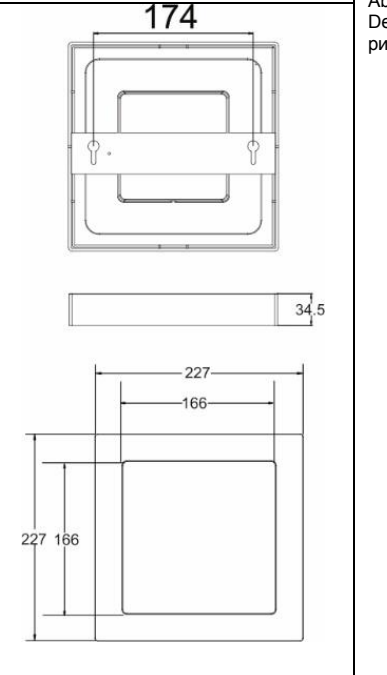
**(FR) Notice d'utilisation et d'installation  
LETI LED downlight**

| CARACTÉRISTIQUES TECHNIQUES:  |           |               |                  |       |  |                    |           |              |                               |
|---|-----------|---------------|------------------|-------|--|--------------------|-----------|--------------|-------------------------------|
| Model   | Puissance | Flux lumineux | Le nombre de LED | CCT   | CRI (Ra)   | Dimensions         | Poids net | Alimentation | Température de fonctionnement |
| OR-OD-6060WLX3  | 9W        | 480lm         | 48               | 3000K | 80   | 122 x 122 x 34,5mm | 0,2 kg    | 170-250V~    | -20°C~40°C                    |
| OR-OD-6060WLX4  |           |               |                  | 4000K |  |                    |           |              |                               |
| OR-OD-6061WLX3  | 12W       | 780lm         | 64               | 3000K | 80   | 172 x 172 x 34,5mm | 0,34 kg   | 170-250V~    | -20°C~40°C                    |
| OR-OD-6061WLX4  |           |               |                  | 4000K |  |                    |           |              |                               |
| OR-OD-6062WLX3  | 18W       | 1300lm        | 96               | 3000K | 80   | 227 x 227 x 34,5mm | 0,56 kg   | 170-250V~    | -20°C~40°C                    |
| OR-OD-6062WLX4  |           |               |                  | 4000K |  |                    |           |              |                               |
| OR-OD-6075WLX3  | 24W       | 1900lm        | 120              | 3000K | 80   |                    |           | 170-250V~    | -20°C~40°C                    |
| OR-OD-6075WLX4  |           |               |                  | 4000K |  |                    |           |              |                               |
| <b>INSTALLATION (Dessin n°1)</b>  |           |               |                  |       | <b>SÉCURITÉ ET ENTRETIEN</b>   |                    |           |              |                               |
| <p>1. Remarque: lors de la connexion de l'appareil, s'assurer de couper l'alimentation principale.<br/>Le câblage électrique doit être installé conformément aux instructions et règlements applicables</p> <p>2. Accordez les fils aux bornes de connecteurs (L-phase, N-neutre)</p> |           |               |                  |       | <p>L'entretien doit être effectué une fois l'alimentation coupée, et le boîtier refroidi.<br/>Nettoyer uniquement à l'aide des chiffons doux et secs.<br/>Ne pas utiliser les produits chimiques.<br/>Ne pas couvrir l'appareil.<br/>Laisser libre accès de l'air.</p> |                    |           |              |                               |

**(RU) Инструкция по эксплуатации и установке  
Светодиодный светильник LETI LED Downlight**

| ТЕХНИЧЕСКИЕ ХАРАКТЕРИСТИКИ: |           |                 |           |                       |                          |                    |            |           |                     |
|-----------------------------|-----------|-----------------|-----------|-----------------------|--------------------------|--------------------|------------|-----------|---------------------|
| Модель:                     | Мощность: | Световой поток: | номер LED | Цветовая температура: | Индекс цветопередачи, Ra | Размеры:           | Вес нетто: | Питание:  | Рабочая температура |
| OR-OD-6060WLX3              | 9W        | 480lm           | 48        | 3000K                 | 80                       | 122 x 122 x 34,5mm | 0,2 kg     | 170-250V~ | -20°C~40°C          |
| OR-OD-6060WLX4              |           |                 |           | 4000K                 |                          |                    |            |           |                     |
| OR-OD-6061WLX3              | 12W       | 780lm           | 64        | 3000K                 | 80                       | 172 x 172 x 34,5mm | 0,34 kg    | 170-250V~ | -20°C~40°C          |
| OR-OD-6061WLX4              |           |                 |           | 4000K                 |                          |                    |            |           |                     |
| OR-OD-6062WLX3              | 18W       | 1300lm          | 96        | 3000K                 | 80                       | 227 x 227 x 34,5mm | 0,56 kg    | 170-250V~ | -20°C~40°C          |
| OR-OD-6062WLX4              |           |                 |           | 4000K                 |                          |                    |            |           |                     |
| OR-OD-6075WLX3              | 24W       | 1900lm          | 120       | 3000K                 | 80                       |                    |            | 170-250V~ | -20°C~40°C          |
| OR-OD-6075WLX4              |           |                 |           | 4000K                 |                          |                    |            |           |                     |

| УСТАНОВКА (рис.1 )   |  | БЕЗОПАСНОСТЬ И ТЕХНИЧЕСКОЕ ОБСЛУЖИВАНИЕ  |   |   |
|--|--|--|---|---|
| <p>1. Внимание: во время подключения оборудования необходимо проверить, отключено ли основное электропитание. Электрические провода необходимо подключать согласно инструкции и действующим законодательным нормам.</p> <p>2. Присоединить провода к контактным клеммам (L - фазной провод, N - нейтральный провод).</p> |  | <p>Работы по техническому обслуживанию проводить после отключения питания и охлаждения светильника.</p> <p>Светильник следует чистить исключительно мягкими и сухими тряпками.</p> <p>Не использовать химических препаратов для очистки.</p> <p>Не прикрывать изделие.</p> <p>Обеспечить свободный доступ воздуха.</p> |   |   |
|  <p>1</p>   |  <p>2</p> |  <p>3</p>   |  <p>4</p> | <p>fig.1 Instalation<br/>rys.1 Instalacja<br/>Abb. 1 Instalation<br/>Dessin n°1 Instalation<br/>рис.1 Установка</p> |

| 9W   | 12W  | 18W, 24W  | fig.2 Dimensions<br>rys.2 Wymiary<br>Abb. 2 Größe<br>Dessin n°2 Dimensions<br>рис.2 Размеры: |
|--|--|---|--|
|  |  |  |  |