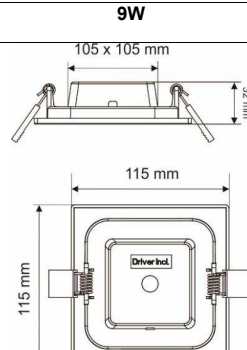
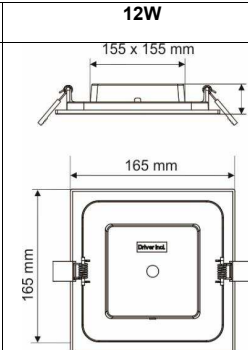
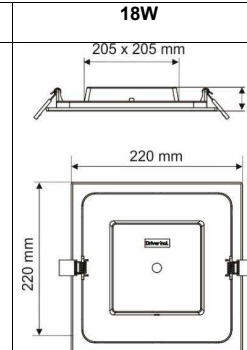


Le câblage électrique doit être installé conformément aux instructions et règlements applicables 2. Préparez une ouverture de montage 3. Accordez les fils aux bornes de connecteurs (L-phase, N-neutre) 4. Insérer le boîtier dans l'ouverture préparée au préalable en fléchissant les ressorts.	Ne pas utiliser les produits chimiques. Ne pas couvrir l'appareil. Laisser libre accès de l'air.
-------------------------------------------------------------------------------------------------------------------------------------------------------------------------------------------------------------------------------------------------------------------------------------------------------------	--------------------------------------------------------------------------------------------------------

**(RU) Инструкция по эксплуатации и установке  
Светодиодный светильник AKMAN LED Downlight**

ОПИСАНИЕ И ПРИМЕНЕНИЕ:									
Светильник, предназначенный для установки в подвесные потолки из гипсокартона для домашних хозяйств с универсальным применением. Он оснащен высококачественными светодиодами SMD LED, обеспечивающими значительно больше энергосбережения, чем традиционные светильники, а также встроенным блоком питания.									
ТЕХНИЧЕСКИЕ ХАРАКТЕРИСТИКИ:									
Модель:	Мощность:	Световой поток:	номер LED	Цветовая температура:	Индекс цветопередачи, Ra	Размеры:	Вес нетто:	Питание:	Рабочая температура
OR-OD-6054WLX3	9W	480lm	48	3000K	80	115 x 115 X 32mm (105x105mm)	0,1 kg	170-250V~	-20°C~40°C
OR-OD-6054WLX4				4000K		165 x 165 x 32mm (155x 155mm)			
OR-OD-6055WLX3	12W	780lm	64	3000K		220 x 220 x 32mm (205 x 205mm)	0,4 kg		
OR-OD-6055WLX4				4000K					
OR-OD-6056WLX3	18W	1300lm	96	3000K					
OR-OD-6056WLX4				4000K					
УСТАНОВКА (рис.1)					БЕЗОПАСНОСТЬ И ТЕХНИЧЕСКОЕ ОБСЛУЖИВАНИЕ				
1. Внимание: во время подключения оборудования необходимо проверить, отключено ли основное электропитание. Электрические провода необходимо подключать согласно инструкции и действующим законодательным нормам. 2. Подготовить соответствующее монтажное отверстие 3. Присоединить провода к контактным клеммам (L - фазной провод, N - нейтральный провод) 4. Вставить светильник в подготовленное заранее отверстие, оттягивая пружины.					Работы по техническому обслуживанию проводить после отключения питания и охлаждения светильника. Светильник следует чистить исключительно мягкими и сухими тряпками. Не использовать химических препаратов для очистки. Не прикрывать изделие. Обеспечить свободный доступ воздуха.				
				fig.1 Instalation rys.1 Instalacja Abb. 1 Instalation Dessin n°1 Instalation рис.1 Установка					

9W	12W	18W	fig.2 Dimensions rys.2 Wymiary Abb. 2 Größe Dessin n°2 Dimensions рис.2 Размеры:
			



OR-OD-6054WLX3 OR-OD-6055WLX3 OR-OD-6056WLX3	OR-OD-6054WLX4 OR-OD-6055WLX4 OR-OD-6056WLX4	(ENG) Operating and instalation instructions (PL) Instrukcja obsługi i montażu (DE) Bedienungs- und Montageanleitung (FR) Notice d'utilisation et d'installation (RU) Инструкция по эксплуатации и установке
ORNO-LOGISTIC Sp. z o.o. ul. Katowicka 134 43-190 Mikołów tel. 32 43 43 110		
<b>(ENG) IMPORTANT!</b> Before using the device, read this Service Manual and keep it for future use. Any repair or modification carried out by yourselves results in loss of guarantee. The manufacturer is not responsible for any damage that can result from improper device installation or operation. In view of the fact that the technical data are subject to continuous modifications, the manufacturer reserves a right to make changes to the product characteristics and to introduce different constructional solutions without deterioration of the product parameters or functional quality. The latest version of the Manual can be downloaded from <a href="http://www.orno.pl">www.orno.pl</a> . Any translation/interpretation rights and copyright are reserved in relation to this Manual. 1. The product is designed for internal use. 2. Disconnect the power supply before any activities on the product. 3. Do not look at LEDs directly from up close. 4. Do not immerse the device in water or another fluids. 5. Do not cover the device during its operation. 6. Do not operate the device when its housing is damaged. 7. Do not open the device and do not repair it by yourselves. 8. Do not use the device contrary to its dedication. 9. The product is not dismountable. In case of light source damage, it is irreparable. 10. The 24-month guarantee includes the product equipped with the manufacturer's seal that must not be broken off!		
<b>(PL) WAŻNE!</b> Przed rozpoczęciem korzystania z urządzenia, należy zapoznać się z niniejszą instrukcją obsługi oraz zachować ją na przyszłość. Dokonanie samodzielnych napraw i modyfikacji skutkuje utratą gwarancji. Producent nie odpowiada za uszkodzenia mogące wynikać z nieprawidłowego montażu czy eksploatacji urządzenia. Z uwagi na fakt, że dane techniczne podlegają ciągłym modyfikacjom, Producent zastrzega sobie prawo do dokonywania zmian dotyczących charakterystyki wyrobu oraz wprowadzania innych rozwiązań konstrukcyjnych nie pogarszających parametrów i walorów użytkowych produktu. Najnowsza wersja instrukcji do pobrania na stronie <a href="http://www.orno.pl">www.orno.pl</a> . Wszelkie prawa do tłumaczenia/interpretowania oraz prawa autorskie niniejszej instrukcji są zastrzeżone. 1. Produkt przeznaczony do użytku wewnątrz. 2. Wszelkie czynności wykonuj przy odłączonym zasilaniu. 3. Nie patrz bezpośrednio w stronę diod LED z bliskiej odległości. 4. Nie zanurzaj urządzenia w wodzie i innych płynach. 5. Nie przykrywaj urządzenia podczas pracy. 6. Nie obsługuj urządzenia gdy uszkodzona jest obudowa. 7. Nie otwieraj urządzenia i nie dokonuj samodzielnych napraw. 8. Nie używaj urządzenia niezgodnie z jego przeznaczeniem. 9. Produkt nierozbieralny. W przypadku uszkodzenia źródła światła nie nadaje się do naprawy. 10. Gwarancja 24-miesięczna obejmuje produkt wyposażony w fabryczną plombę, której nie należy zrywać!		
<b>(DE) WICHTIG!</b> Machen Sie sich mit dem Inhalt der Bedienungsanleitung vertraut, bevor sie mit der Nutzung der Anlage beginnen. Die Durchführung eigenmächtiger Reparaturen und Modifikationen hat den Verlust der Garantie zur Folge. Der Hersteller haftet für Beschädigungen nicht, die sich aus der nicht fachgerechten Montage oder Einsatz der Anlage ergeben. Da technische Daten ständigen Modifikationen unterliegen, behält sich der Hersteller das Recht vor, Änderungen bezüglich Erzeugnischarakteristik und anderer Konstruktionsänderungen vorzunehmen, die Parameter und Nutzwerte des Produkts nicht beeinträchtigen. Die neuste Version der Bedienungsanleitung ist verfügbar zum Download unter <a href="http://www.orno.pl">www.orno.pl</a> . Alle Rechte auf Übersetzung/Auslegung sowie Urheberrechte dieser Bedienungsanleitung sind vorbehalten. Anmerkungen zur Anleitung 1. Produkt nur zum Innengebrauch. 2. Alle Arbeiten dürfen nur bei abgeschalteter Stromversorgung durchgeführt werden. 3. Schauen Sie nie direkt auf die LEDs aus einem Nahbereich. 4. Tauchen Sie die Einrichtung niemals in Wasser oder anderen Flüssigkeiten. 5. Bei der Arbeit decken Sie die Einrichtung nie ab. 6. Bedienen Sie die Einrichtung nicht, wenn das Gehäuse beschädigt ist. 7. Öffnen Sie die Einrichtung nicht und führen Sie keine selbstständigen Reparaturen aus. 8. Verwenden Sie die Einrichtung nur ordnungsgemäß. 9. Das Produkt darf nicht zerlegt werden. Bei Beschädigung der Lichtquellen kann nicht repariert werden. 10. Die 24-Monate-Garantie umfasst das Produkt mit der Werksplombe. Die Plombe darf nicht entfernt werden!		
<b>(FR) IMPORTANT !</b> Avant d'utiliser l'appareil pour la première fois, lisez cette notice d'utilisation et gardez-la précieusement pour toute utilisation future de l'appareil. Les réparations et les modifications effectuées par un non professionnel entraînent une perte de garantie. Le fabricant décline toute responsabilité des dommages qui pourraient résulter d'une mauvaise installation ou exploitation de l'appareil. Étant donné que les spécifications techniques peuvent être modifiées, le fabricant se réserve le droit d'apporter des modifications aux caractéristiques techniques du produit et d'introduire d'autres solutions qui n'ont pas d'impact sur les paramètres techniques et la facilité d'utilisation de l'appareil. La dernière version du manuel d'utilisation est disponible en téléchargement libre sur le site internet <a href="http://www.orno.pl">www.orno.pl</a> . Tous les droits de traduction/d'interprétation et les droits d'auteur de ce manuel sont réservés. 1. Le produit est destiné à un usage interne. 2. Effectuer toutes les activités avec l'alimentation coupée. 3. Ne pas regarder directement les LED de près. 4. Ne pas immerger l'appareil dans l'eau et d'autres liquides.		

5. Ne pas couvrir la machine pendant le fonctionnement.
6. Ne pas faire fonctionner l'appareil lorsque le boîtier est endommagé.
7. Ne pas ouvrir l'appareil et ne pas faire des réparations soi-même.
8. Ne pas utiliser l'appareil qu'à sa fonction prévue.
9. Produit non-démontable. Dans le cas d'une défaillance de la source lumineuse, il n'est pas réparable.
10. Garantie de 24 mois comprend un produit équipé d'un joint d'usine, que l'on ne doit pas détacher !

#### ATTENTION !

**La garantie de 24 mois est valable uniquement si le plombage d'usine n'est pas rompu !**


#### (RU) ВАЖНЫЙ!

Перед началом использования устройства необходимо изучить настоящую инструкцию по эксплуатации и сохранить ее для будущего использования. Самостоятельный ремонт и модификация приводят к потере гарантии. Производитель не несет ответственности за повреждения, которые могут возникнуть из-за неправильного монтажа или эксплуатации устройства. Ввиду постоянных модификаций технических данных Производитель оставляет за собой право вносить изменения в описание изделия и вносить прочие конструкционные изменения, не влияющие отрицательно на параметры и эксплуатационные качества изделия. Последняя версия инструкции доступна для скачивания на сайте [www.ogmo.pl](http://www.ogmo.pl). Все права на перевод/интерпретацию и авторские права настоящей инструкции защищены.

1. Продукт предназначен для внутреннего пользования.
2. Все действия следует выполнять при отключенном электропитании.
3. Не смотрите непосредственно в сторону светодиодов LED с близкого расстояния.
4. Не опускайте оборудование в воду либо другие жидкости.
5. Не накрывайте оборудование во время его работы.
6. Не пользуйтесь оборудованием в случае повреждения его корпуса.
7. Не открывайте оборудование и не проводите самостоятельных ремонтов.
8. Не используйте оборудование не по назначению.
9. Продукт не подлежит разборке. В случае повреждения источника света проведение ремонта не является возможным.
10. 24-месячная гарантия распространяется на продукт с фабричной пломбой, которую не разрешается срывать!

#### ВНИМАНИЕ!

**Гарантийные обязательства сроком 24 месяца распространяются на устройство с заводской пломбой, которую запрещено снимать!**

	<b>ENG</b>	Produced after 29th July 2005 Waste electrical products should not be disposed with household waste. Please recycle where facilities exist. Check with Your Local Authority or retailer for recycling advice.
	<b>PL</b>	Zgodnie z przepisami Ustawy z dnia 29 lipca 2005 r. o ZSEiE zabronione jest umieszczanie łącznie z innymi odpadami zużytego sprzętu oznakowanego symbolem przekreślonego kosza. Użytkownik, chcąc pozbyć się sprzętu elektronicznego i elektrycznego, jest zobowiązany do oddania go do punktu zbierania zużytego sprzętu.
	<b>DE</b>	Gemäß Vorschriften des Gesetzes vom 29. Juli 2005 über die Entsorgung von Elektro- und Elektronik-Altgeräten ist es verboten, Altgeräte mit dem durchgestrichenen Müllsimer-Zeichen mit anderen Abfällen zu mischen. Der Benutzer ist verpflichtet, die Elektro- und Elektronik-Altgeräte bei einer Sammelstelle für die Wiederaufbereitung von Elektro- und Elektronik-Altgeräten abzugeben.
	<b>FR</b>	Conformément aux dispositions de la loi du 29 juillet 2005 relatives aux déchets électriques et électroniques, il est interdit de placer l'appareil usagé avec d'autres déchets usés comportant le symbole d'une poubelle barrée. L'utilisateur, s'il désire jeter son équipement électronique et électrique, est obligé de le déposer dans un point de collecte d'équipement usagé.
	<b>RU</b>	Согласно Закону от 29 июля 2005 г. об отработанных электрических и электронных приборах запрещается помещать вместе с другими отходами отработанные устройства, маркированные символом перечернутого контейнера. Отработанные электрические и электронные приборы необходимо сдавать в пункты приема отработанных устройств.

05/2017



## (ENG) Operating and installation instructions Downlight AKMAN LED

### DESCRIPTION AND APPLICATION

The luminaire designed for installation in suspended ceilings of cardboard-gypsum type to be used for household and general-purpose use. It is equipped with high quality SMD LEDs that allow considerable energy saving in comparison to traditional luminaires and with built-in LED driver.

### TECHNICAL DATA

Model	Power	Luminous flux	LED's qt.	Colour temperature	CRI (Ra)	Dimensions	Net weight	Power supply	Working temperature
OR-OD-6054WLX3	9W	480lm	48	3000K	80	115 x 115 X 32mm (105x105mm)	0,1 kg	170-250V~	-20°C~40°C
OR-OD-6054WLX4				4000K					
OR-OD-6055WLX3	12W	780lm	64	3000K					
OR-OD-6055WLX4				4000K					
OR-OD-6056WLX3	18W	1300lm	96	3000K					
OR-OD-6056WLX4				4000K					

### INSTALLATION (fig.1)

1. Note: When connecting the device, make sure that the main power supply is switched off.  
The electric wiring has to be connected according to the instruction and the regulations in force.
2. Prepare a suitable assembly hole.
3. Connect the conductors to the connector terminals (L-phase, N-neutral).
4. Insert the luminaire into the hole prepared before while bending out the springs.

### SAFETY AND MAINTENANCE

Maintenance shall be carried out after the power supply is disconnected and the luminaire gets cold.  
Clean with delicate and dry cloths only.  
Do not use chemical cleansers.  
Do not cover the product.  
Provide free air access.

## (PL) Instrukcja obsługi i montażu Oprawa podtynkowa, downlight AKMAN LED

### OPIS I ZASTOSOWANIE:

Oprawa przeznaczona do zabudowy w sufitach podwieszanych typu karton-gips do zastosowania w gospodarstwach domowych i ogólnego przeznaczenia.  
Wyposażona w wysokiej jakości diody SMD LED, które pozwalają na znaczną oszczędność energii w porównaniu do tradycyjnych opraw oraz wbudowany zasilacz LED.

### DANE TECHNICZNE

Model	Moc	Strumień świetlny	Ilość LED	CCT	CRI (Ra)	Wymiary	Waga netto	Zasilanie	Temp. pracy
OR-OD-6054WLX3	9W	480lm	48	3000K	80	115 x 115 X 32mm (105x105mm)	0,1 kg	170-250V~	-20°C~40°C
OR-OD-6054WLX4				4000K					
OR-OD-6055WLX3	12W	780lm	64	3000K					
OR-OD-6055WLX4				4000K					
OR-OD-6056WLX3	18W	1300lm	96	3000K					
OR-OD-6056WLX4				4000K					

### INSTALACJA (rys. 1)

1. Uwaga: podczas podłączania urządzenia należy upewnić się czy wyłączone zostało główne zasilanie.  
Przewody elektryczne muszą być podłączone zgodnie z instrukcją oraz obowiązującymi przepisami.
2. Przygotuj odpowiedni otwór montażowy (rys.2).
3. Podłącz przewody do zacisków złączki (L-fazowy, N-neutralny).
4. Włóż oprawę we wcześniej przygotowany otwór odginając sprężyny.

### BEZPIECZEŃSTWO I KONSERWACJA

Konserwację wykonywać należy przy odłączonym zasilaniu po wystygnięciu oprawy.  
Czyścić wyłącznie delikatnymi i suchymi tkaninami.  
Nie używać chemicznych środków czyszczących.  
Nie zakrywać wyrobu.  
Zapewnić swobodny dostęp powietrza.

## (DE) Bedienungs- und Montageanleitung Downlight AKMAN LED

### BESCHREIBUNG UND ANWENDUNGSBEREICH:

Die Einbauleuchte für den Einbau in Hängedecken aus Gipskarton zum Einsatz in Haushalten und mit universeller Verwendung.  
Ausgestattet mit hochwertigen SMD LEDs, die eine wesentliche Energieersparnis im Vergleich zu herkömmlichen Leuchten sichern, sowie mit einem integrierten LED-Netzteil.

### TECHNISCHE DATEN

Model	Leistung	Lichtstrahl	LED	Farbtemperatur	CRI (Ra)	Größe	Nettogewicht	Spannungsvorsorgung	Betriebstemperatur
OR-OD-6054WLX3	9W	480lm	48	3000K	80	115 x 115 X 32mm (105x105mm)	0,1 kg	170-250V~	-20°C~40°C
OR-OD-6054WLX4				4000K					
OR-OD-6055WLX3	12W	780lm	64	3000K					
OR-OD-6055WLX4				4000K					
OR-OD-6056WLX3	18W	1300lm	96	3000K					
OR-OD-6056WLX4				4000K					

### INSTALLATION (Abb.1)

1. Achtung: Beim Anschluss der Einrichtung vergewissern Sie sich, dass der Hauptschalter ausgeschaltet ist.  
Elektrische Leitungen müssen gemäß der Anleitung und geltenden Vorschriften angeschlossen werden.
2. Bereiten Sie eine entsprechende Montagebohrung vor.
3. Schließen Sie die Leitungen an die Klemmen (L - stromführende Leitung, N-Neutralleitung) an.
4. Stecken Sie die Einbauleuchte.

### SICHERHEIT UND WARTUNG

Die Wartung ist bei ausgeschalteter Stromversorgung, nachdem die Leuchte abgekühlt ist, durchzuführen.  
Reinigen Sie die Leuchte ausschließlich mit weichen und trockenen Tüchern.  
Verwenden Sie keine chemischen Reinigungsmittel.  
Decken Sie die Leuchte nicht zu.  
Sichern Sie die Zufuhr einer ausreichenden Luftmenge.

## (FR) Notice d'utilisation et d'installation AKMAN LED downlight

### DESCRIPTION ET APPLICATION:

Le spot LED est destiné à être intégré dans les faux plafonds réalisés en plaques de plâtres dans les habitations et les locaux à usage neutre.  
Équipé en éclairage SMD LED, très performant et qui permet de réaliser des économies d'énergie significatives par rapport aux spots conventionnels et l'éclairage LED intégré.  
Attention : lors de la connexion de l'appareil, il faut s'assurer que l'alimentation principale a été coupée.

### CARACTÉRISTIQUES TECHNIQUES:

Model	Puissance	Flux lumineux	Le nombre de LED	CCT	CRI (Ra)	Dimensions	Poids net	Alimentation	Température de fonctionnement
OR-OD-6054WLX3	9W	480lm	48	3000K	80	115 x 115 X 32mm (105x105mm)	0,1 kg	170-250V~	-20°C~40°C
OR-OD-6054WLX4				4000K					
OR-OD-6055WLX3	12W	780lm	64	3000K					
OR-OD-6055WLX4				4000K					
OR-OD-6056WLX3	18W	1300lm	96	3000K					
OR-OD-6056WLX4				4000K					

### INSTALLATION (Dessin n°1)

1. Remarque: lors de la connexion de l'appareil, s'assurer de couper l'alimentation principale.

### SÉCURITÉ ET ENTRETIEN

L'entretien doit être effectué une fois l'alimentation coupée, et le boîtier refroidi.  
Nettoyer uniquement à l'aide des chiffons doux et secs.