

OR-LB-1534	KORAL LED
ORNO-LOGISTIC Sp. z o.o. ul. Katowicka 134 43-190 Mikołów tel. 32 43 43 110	Stolna LED svjetiljka s funkcijom sata i spremnikom za olovke Upute za uporabu i montažu

(HR) VAŽNO!
Prije početka korištenja uređaja treba detaljno pročitati ove upute i čuvati ih za kasnije. Neovlašteno vršenje popravaka ili bilo kojih modifikacija rezultira gubitkom jamstva. Proizvođač ne odgovara za oštećenja koja mogu nastati uslijed nepravilne montaže ili uporabe uređaja. Obzirom da se tehnički podaci povremeno mijenjaju, proizvođač ima pravo na promjene karakteristika proizvoda i uvođenje drugih konstrukcijskih rješenja a koja neće pogoršati parametre niti uporabne vrijednosti proizvoda. Najnovija verzija uputa za uporabu se može preuzeti na stranici www.orno.pl. Pridržana su sva autorska prava i prava na prijevod/tumačenje ovih uputa.

1. Proizvod je namijenjen za korištenje unutar prostorija.
2. Bilo koje radnje se mogu obavljati uz odspojeno napajanje.
3. Ne gledati neposredno u LED diode s male udaljenosti.
4. Uređaj se ne smije zaroniti u vodu niti druge tekućine
5. Ne pokrivati uređaj dok radi.
6. Uređaj se ne smije rabiti ako je njegovo kućište oštećeno.
7. Uređaj se ne smije otvarati i popravljati na svoju ruku.
8. Uređaj se može rabiti samo sukladno njegovoj namjeni.
9. Proizvod nije za rastavljanje. U slučaju kvara izvora svjetlosti nije za popravak.
10. Proizvod nije igračka. Držati van dohvata djece i životinja.
11. Ukoliko je LED napajanje oštećeno ne smije se dirati. Oštećeni napajач zamijeniti novim istog tipa.
12. Pregledati da li prilikom montaže napojni kabel nije savijen ili oštećen na ostrim rubovima.
13. Napajanje se ne smije uključivati mokrim rukama.
14. Jamstvo od 24 mjeseca vrijedi u odnosu na proizvod opremljen tvorničkom plombom koja se ne smije skidati!

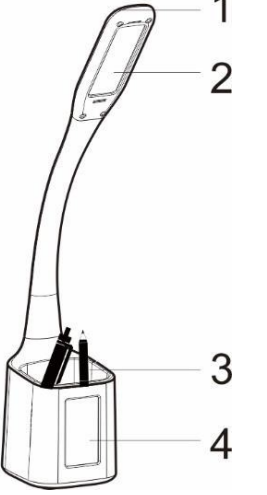
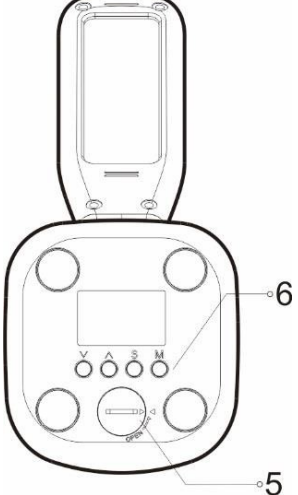
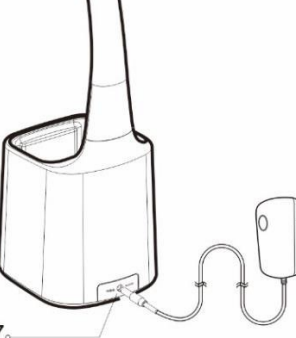
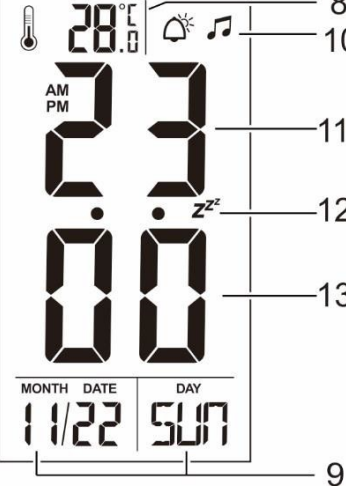
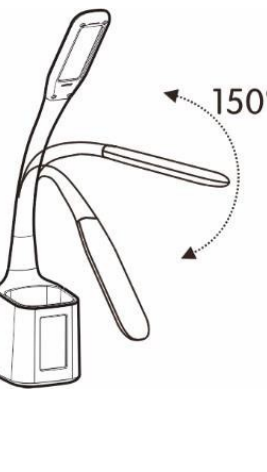
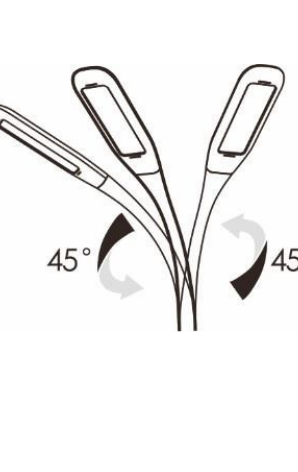
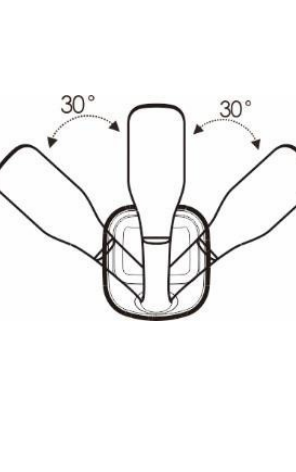
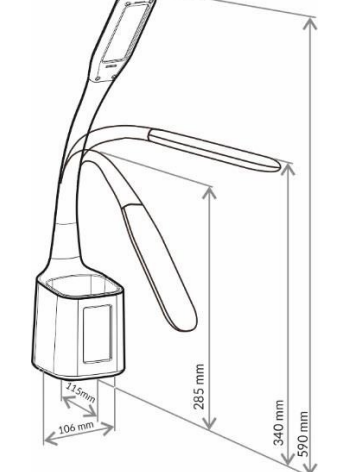


U svakom kućanstvu se koristi električna i elektronička oprema koja predstavlja EE otpad koji stvara potencijalnu opasnost po ljude i okoliš, zbog opasnih tvari i miješavina, te sastavnih elemenata takve opreme. Međutim EE otpad znači i sekundarne sirovine koje možemo dobiti natrag, kao što je bakar, kositar, staklo, željezo i dr. Simbol prekržižene kante za smeće koji se nalazi na EE opremi, ambalaži ili u dokumentaciji priloženoj uz takav proizvod, znači da ga treba odvajati od drugog otpada. Navedena oznaka ujedno i govori da je oprema uvedena na tržište nakon 13. kolovoza 2005.g. Korisnik ima obavezu istrošenu EE opremu predati na mjestu prikupljanja EE otpada radi daljnje obrade. Informacije o dostupnom sustavu prikupljanja EE otpada možete dobiti u trgovini i od lokalne samouprave/ općine. Pravilno zbrinjavanje EE otpada pomaže očuvanju okoliša i zaštiti ljudskog zdravlja!

12/2017

OPIS I PRIMJENA:										
Stolna svjetiljka sa spremnikom na olovke, namijenjena za korištenje unutra. Opremljena s 26 LED dioda koje troše znatno manje el. energije od običnih sijalica. Pomoću dodirnog prekidača svjetiljka se može uključiti/isključiti i postaviti u jedan od 3 intenziteta svjetlosti. Elastično rame omogućuje usmjeravanje svjetlosti u željenom položaju, a LCD zaslon ima ugrađen sat s budilicom, kalendar i termometar.										
TEHNIČKI PODACI										
Snaga	Napon napajачa	Izlaz napajачa	Baterija napajanja sata	Snop svjetlosti	Broj LED u svjetiljki	Temperatura boje svjetla	CRI (Ra)	Stupanj zaštite	Neto težina	Duljina kabela
6W	100-240V~50/60Hz	DC5V, 1A	CR2032 (w zestawie)	200lm	26LED SMD2835	4000K	>80	IP20	0,92 kg	ok. 150 cm
POSTAVLJANJE FUNKCIJA										
<p>1. Postavljanje datuma i sata U normalnom načinu rada prikazuju se: vrijeme na satu, datum, dan u tjednu, temperatura.</p> <p>a) Dva formata prikazivanja sata: 12/24. U slučaju 12-satnog načina prikazivanja sata s lijeve strane se pojavljuje informacija AM ili PM, gdje AM su sati od ponoći do 11:59, a PM od 12:00 u podne do 23:59</p> <p>1. Budilica i odgoda alarma Opcija budilice pruža mogućnost postavljanja vremena buđenja i izbor zvuka budilice; istovremeno se može uključiti funkcija odgode alarma.</p> <p>2. Opcija podsjetnika o rođendanu Može se postaviti podsjetnik o rođendanu na konkretan dan i vrijeme; na izabrani dan će se uključiti rođendanska melodija.</p> <p>5. Termometar Svjetiljka ima mogućnost automatske provjere temperature u skali stupnjeva Celzijevih i Fahrenheita.</p> <p>6. Izbor zvuka alarma Ima 8 melodija za izbor.</p>										
NAČIN RADA										
Pritisni tipku SET za ulazak u postavke i promjenu opcija na satu.										
<p>1 Postavljanje datuma i vremena na satu</p> <p>1.1 U normalnom načinu rada pritisni tipku SET za ulazak u postavke. Redosljed postavljanja parametara je sljedeći: <i>sati, minute, godina, mjesec, dan</i>.</p> <p>1.2 Tipkom Up/Down unesi odgovarajuću vrijednost. Nakon postavljanja datuma automatski se mijenja dan u tjednu.</p> <p>Za promjenu vrijednosti postavki služi tipka Up/Down.</p> <p>sati (1-12 ili 0 -23) minute (0 - 59) godina (od 2008 do 2099) mjesec (1 - 12) dan (1-31)</p> <p>1.3 U postavkama pritisni tipku MODE za izlazak iz postavki.</p> <p>1.4 Tipkom Down postavi format prikazivanja vremena na satu 12h/24h.</p>					<p>2. Opcija odgode</p> <p>Opcija odgode se može uključiti samo uz uključenu funkciju ALARM.</p> <p>2.1 U normalnom načinu rada pritisni tipku MODE za ulazak u postavke budilice. Redosljed postavljanja parametara je sljedeći: <i>sati, minute, odgoda, zvuk alarma, izlaz</i>.</p> <p>2.2 Za promjenu vrijednosti postavki služi tipka Up/Down.</p> <p>2.3 U opciji alarma pritisni UP ili DOWN za uključenje/isključenje alarma ili odgode. Redosljed postavljanja parametara: <i>alarm uključen, odgoda uključena, alarm isključen, odgoda isključena</i>.</p> <p>2.4 Alarm se čuje u trajanju od 1 minute nakon čega se uključuje odgoda i alarm se čuje ponovno.</p> <p>2.5 Kada se začuje budilica pritisni bilo koju tipku za prekid alarma.</p> <p>3. Termometar</p> <p>3.1 Na zaslonu se prikazuje aktualna temperatura okruženja. U normalnom načinu rada pritisni tipku DOWN za promjenu prikazivanja vrijednosti temperature u stupnjevima Celzijevim ili Fahrenheita.</p>					

UPUTE ZA RUKOVANJE	ČIŠĆENJE I ODRŽAVANJE
<p>Postavi svjetiljku na suhu i stabilnu podlogu. Stavi utikač napajanja u ulaz za napajanje (7). Prikluči mrežni utikač napajanja na odgovarajuću mrežnu utičnicu. Za uključenje/isključenje svjetiljke na kratko pritisni prekidač svjetiljke (1). Jačina svjetlosti LED dioda se može podesiti zahvaljujući ugrađenoj funkciji dimmera. Pritiskanjem tipke (1) svaki put dolazi do promjene jačine svjetla (1 stupanj – mala svjetlost, 2 stupanj – srednja svjetlost, 3 stupanj – maksimalna snaga).</p>	<p>Čistiti pomoću mekane, nježne i suhe krpice, uz odspojeno napajanje i nakon kada se uređaj ohladi. Ne rabiti kemijska sredstva za čišćenje. Ne pokrivati uređaj. Ne dirati izvor svjetlosti dok je svjetiljka uključena.</p>

KONSTRUKCIJA SVJETILJKE			
			
<p>crtež 1</p> <ol style="list-style-type: none"> 1. Dodirni prekidač, dimmer 2. Izvor LED svjetlosti 3. Spremnik za olovke 4. LCD zaslon 	<p>crtež 2</p> <ol style="list-style-type: none"> 5. Spremnik za bateriju koja napaja sat 6. Tipke za regulaciju 	<p>crtež 3</p> <ol style="list-style-type: none"> 7. Priključak 5VDC/1A 	<p>crtež 4</p> <ol style="list-style-type: none"> 8. Temperatura 9. Datum i dan u tjednu 10. Zvono 11. Sat 12. Odgoda alarma 13. Minute
REGULACIJA RAMENA SVJETILJKE			DIMENZIJE
			
crtež 5a	crtež 5b	crtež 5c	crtež 5d